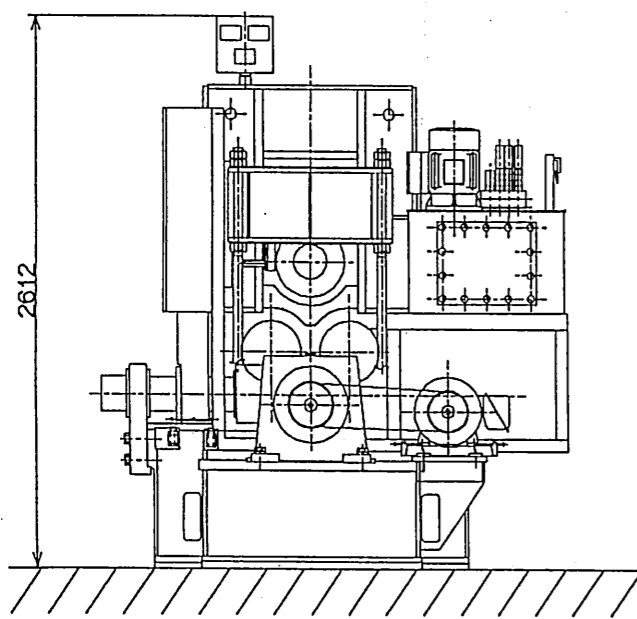
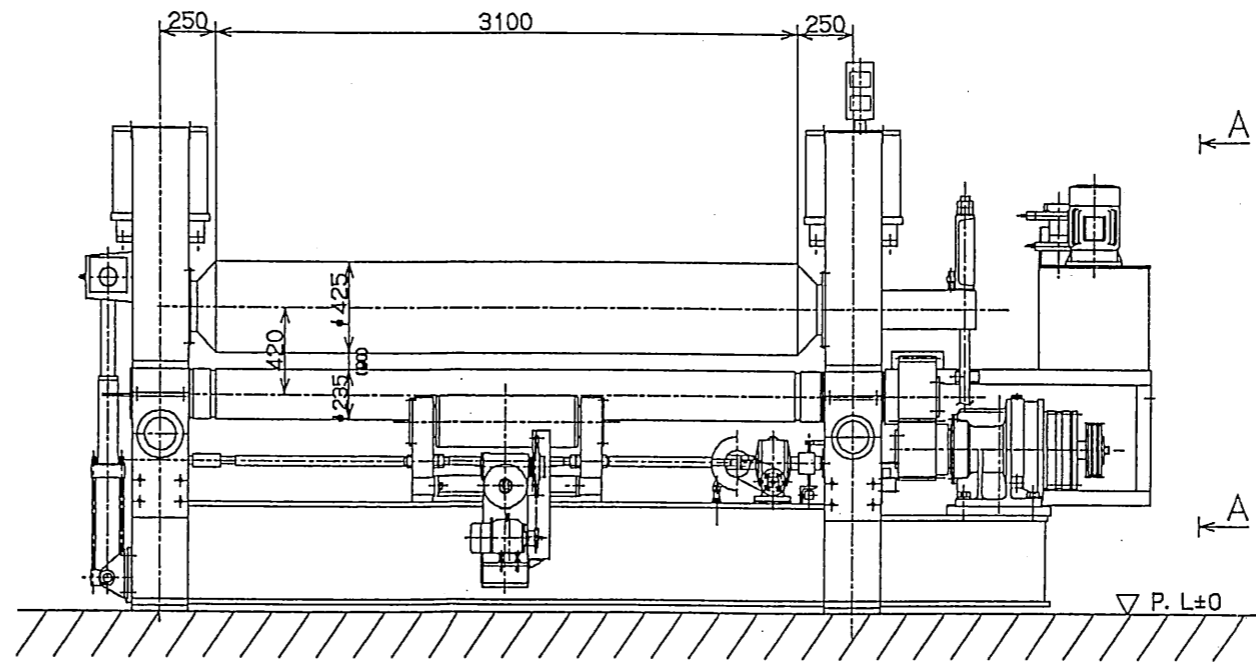
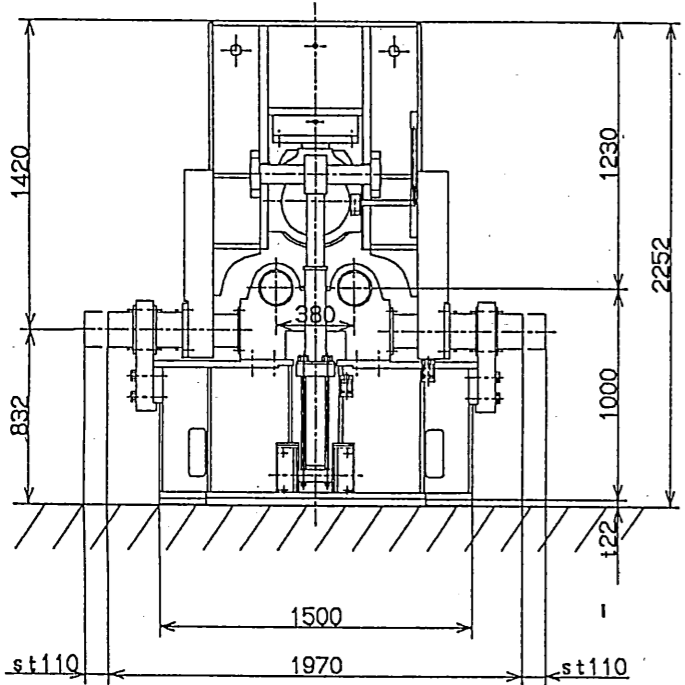
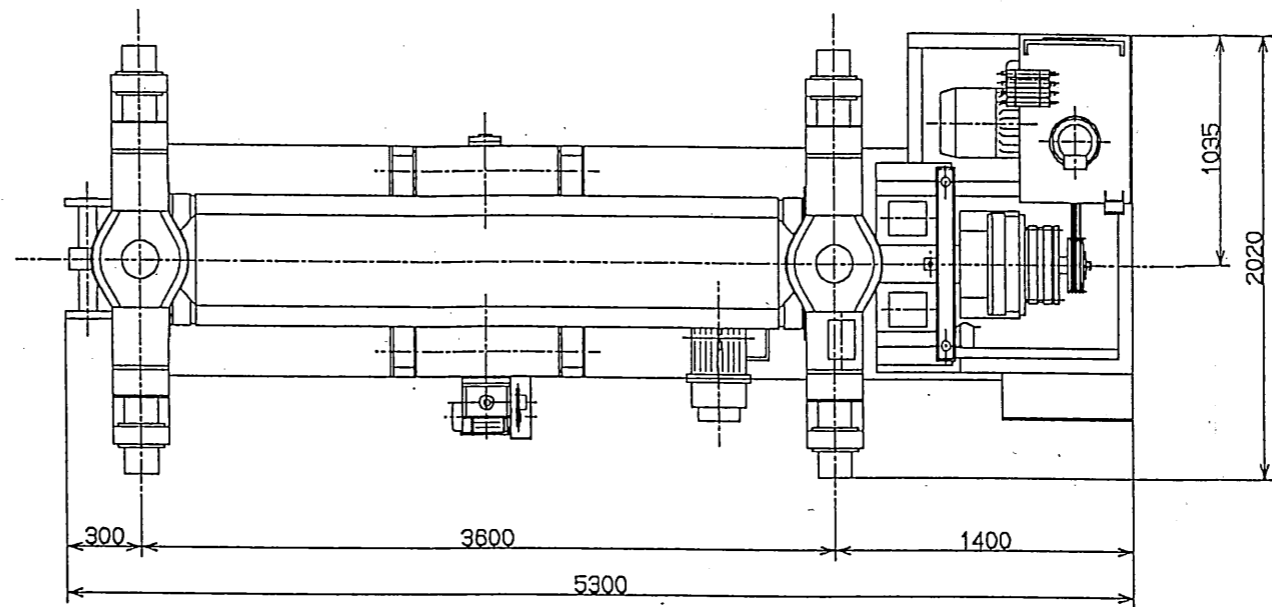


注 冊 号	注 文 主 体	製作 年 月	原 価	年 月	品 目
TABO-310		1		90/2	557
TR93-190		1		94/8	181
TR94-30		1		94/8	181
TR96-40		1		90/8	181



A-A 視



仕 様

- 1. 型式 PRB-MP230-2230
- 2. 加圧力 230TONS
- 3. 最大板幅 3000mm
- 4. 主ロールの長さ 3100mm
- 5. 最大板厚 (σy < 255N/mm²)
端曲げ (φ 1200 に於いて) 22mm
中央曲げ (φ 1300 に於いて) 27mm
- 6. 最小巻径 (t=17mmに於いて) φ500mm
- 7. トップロール径 φ425mm
- 8. ボトムロール径 φ235mm
- 9. ボトムロール間隔 380mm
- 10. 駆動速度 約 4.0m/min
- 11. 加圧速度 約150mm/min
- 12. 駆動用電動機 15.0KW 4P
- 13. 油圧用電動機 7.5KW 4P
- 14. 移動用電動機 3.7KW 4P
- 15. 昇降用電動機 1.5KW 4P

△							
△							
内容	訂 正 記 号	年 月 日	担 当 部 門				

MP230 3000L
ベンディングロール全体組立図

PRB 0230 190

株式会社 日本鋼工 所
KUELLITO, LTD.