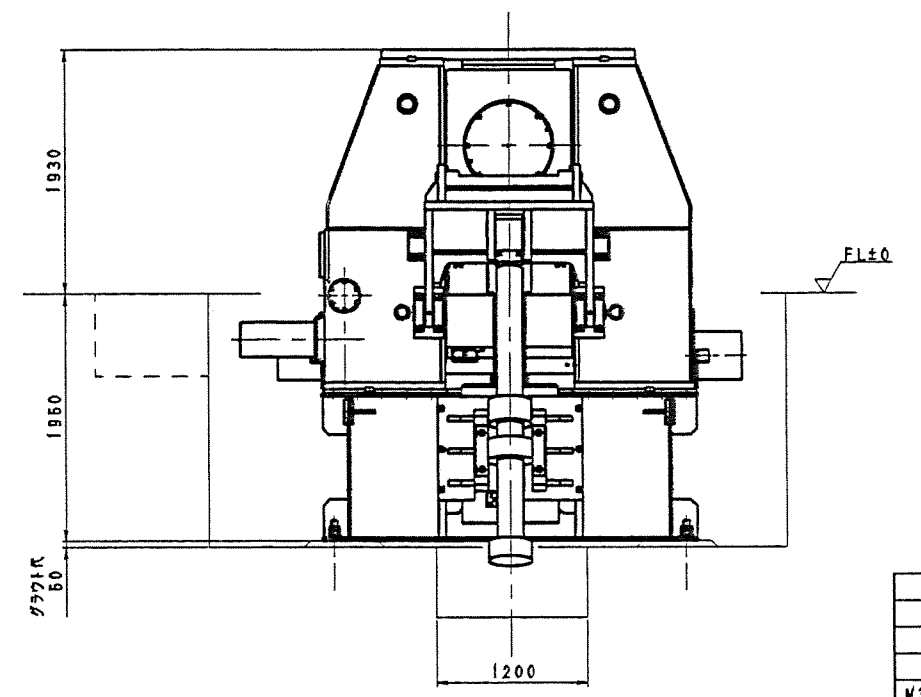
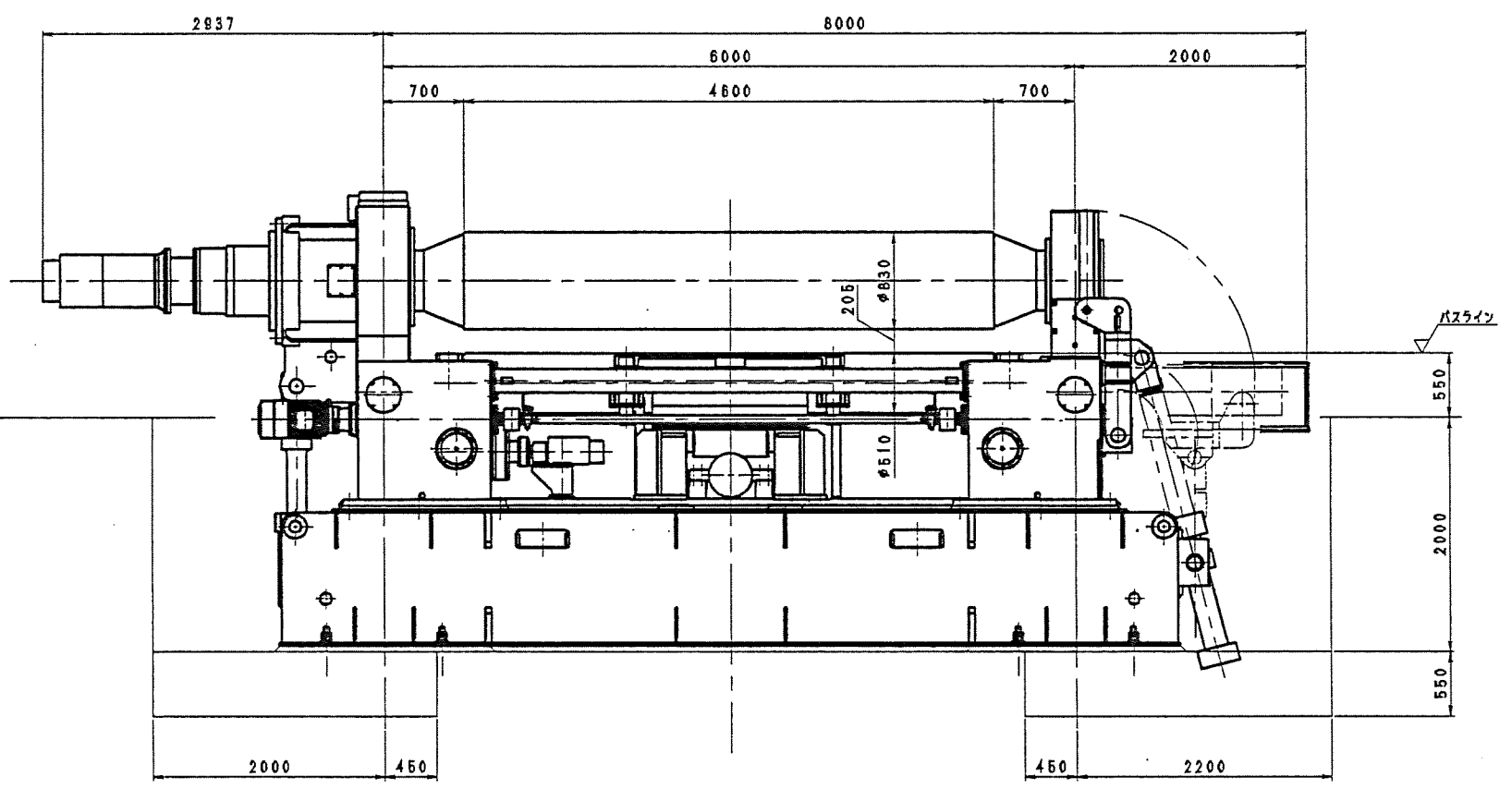
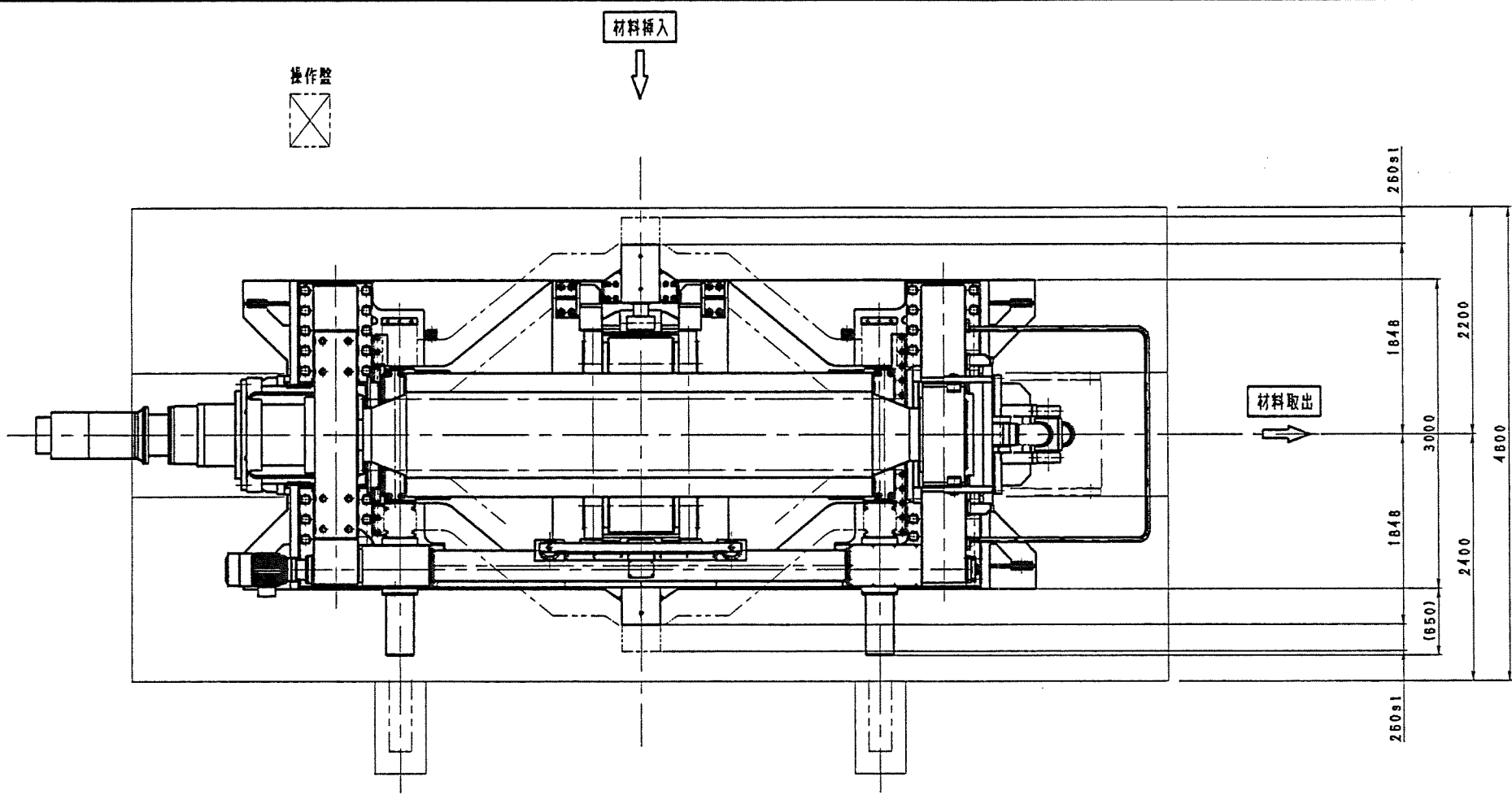


REV.	DATE	BY	CHKD.
Δ X			
Δ X			
Δ X			



本図は大同マシナリー株式会社の特許製であり、当社の工賃による単価が定められており、本図による複製又は他人への譲渡、貸与、複製等はできません。  
Because of the property of DAIDO MACHINERY, LTD., any use, transfer, disclosure, reproduction and so forth of this drawing are not allowed without its written consent.

W O NAME OF UNIT	WER DFT	製 DSGK	製 CHK	製 APPD	製 SCALE
全体図	10.6.24	フカヤ	キトワ	カジタ	1:30
W O NAME OF W/C	製 DRG NO.				
BSベンディングロール	1326200001				

W3262	A000
工 #	製 #
WORK ORDER	AS/C