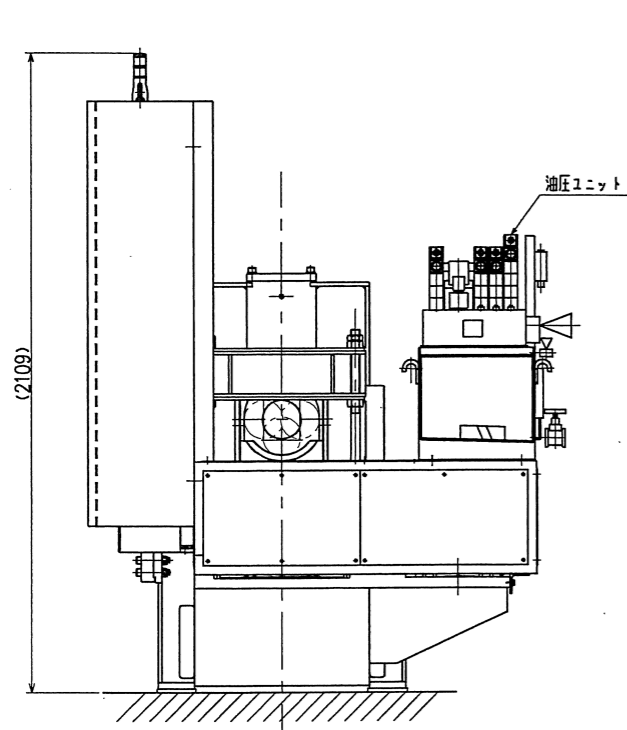
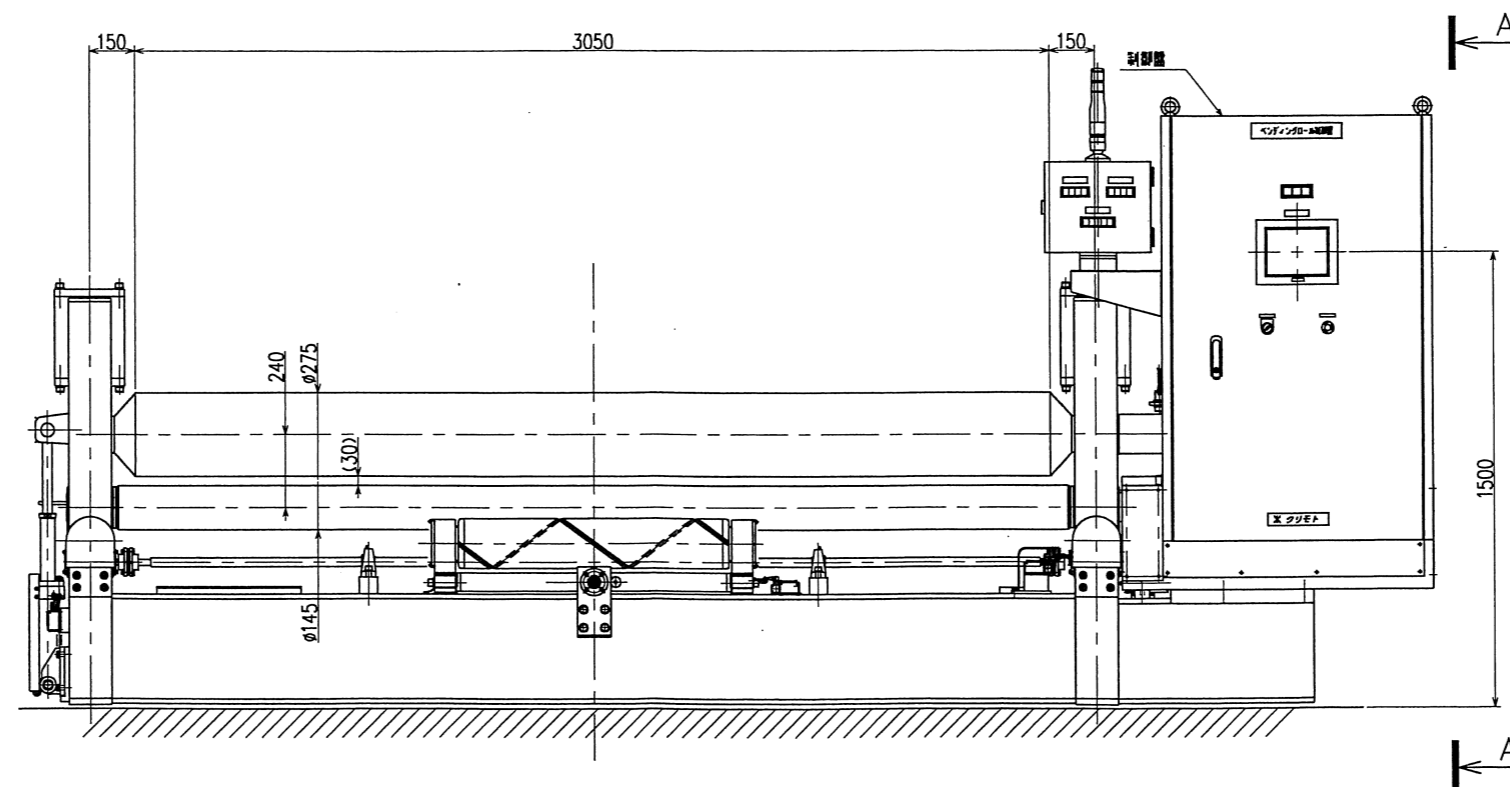
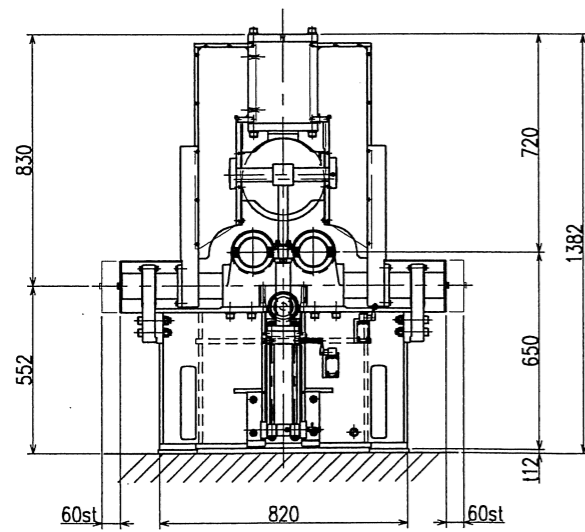
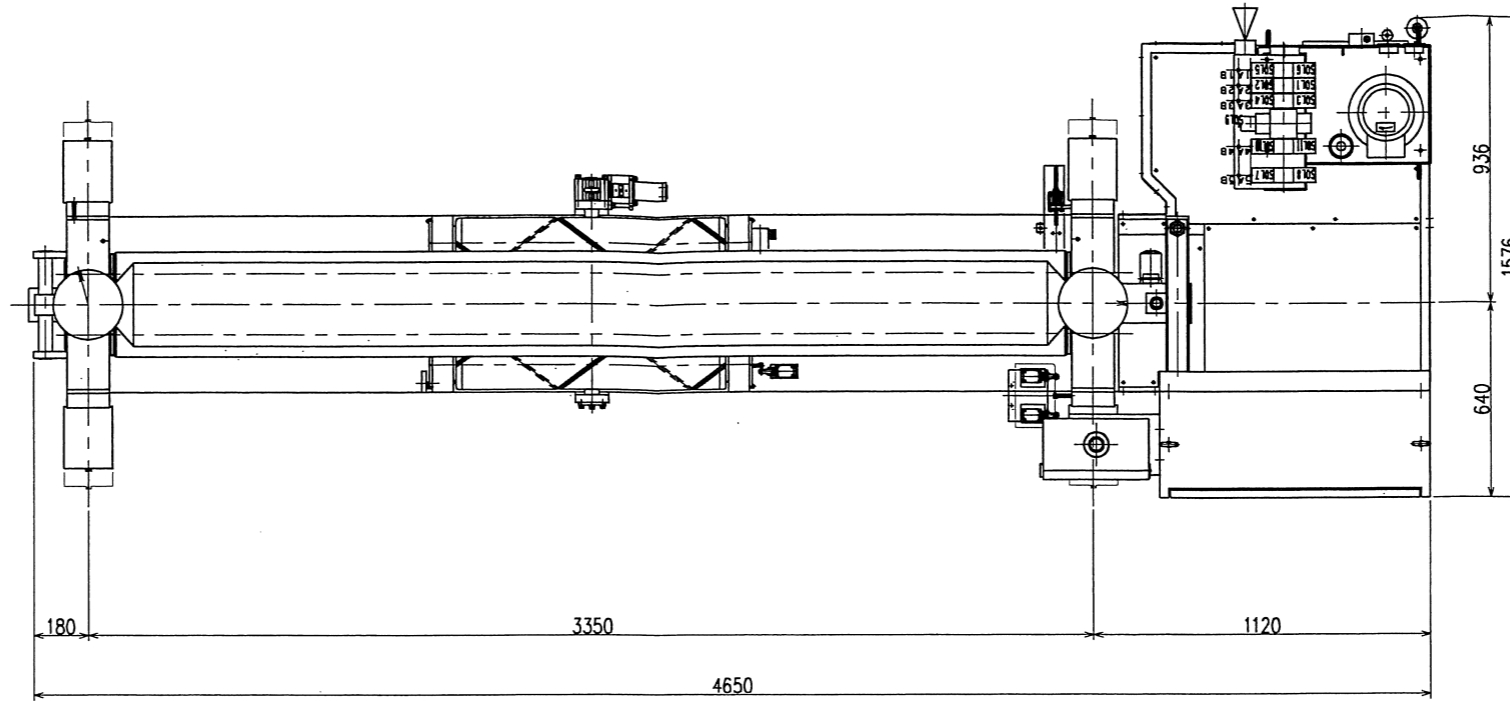


製作番号	注文主	製作数	摘要	年月	担当
TR14-0180		1		15/05	136



A-A視



仕様

1.型式	PRB-MJ55TNC-0730
2.加圧力	550 K・N
3.最大板巾	3000mm
4.主ロールの長さ	3050mm
5.最大板厚	($\sigma_y < 255N/mm^2$)
端曲げ($\phi 600$ に於いて)	7.0mm
中央曲げ($\phi 600$ に於いて)	9.5mm
6.最小巻径($t=6.3mm$ に於いて)	$\phi 400mm$
7.トップロール径	$\phi 275mm$
8.ボトムロール径	$\phi 145mm$
9.ボトムロール間隔	200mm
10.駆動速度	約 4.0m/min
11.加圧速度	約 120mm/min
12.主電動機	3.7KW 4P
13.油圧用電動機	2.2KW 4P
14.ロール移動用モータ	OMM 20
15.バックアップ調整用モータ	OMM 20

承認	作成	図面	1/10	名	MJ55 3000L
			15.05.15	称	ベンドングロール全体組立図
			年 月 日		
訂正	記事	年月日	担当	課長	PRB 0065 0588

株式会社 栗本 鐵工所
KOMIYAMA IRON WORKS, CO., LTD.