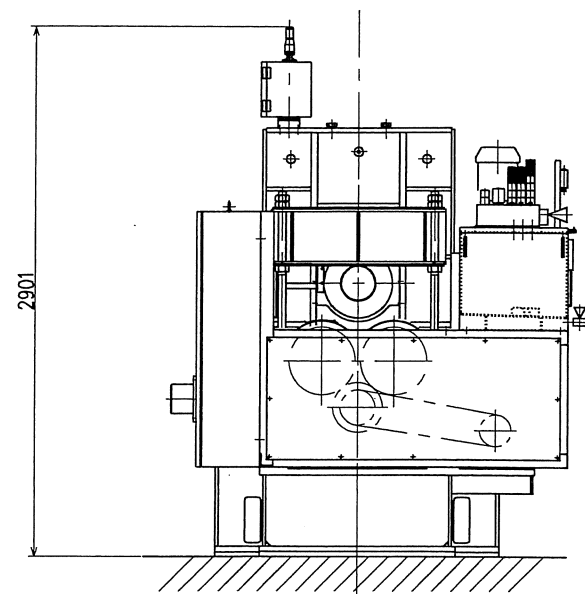
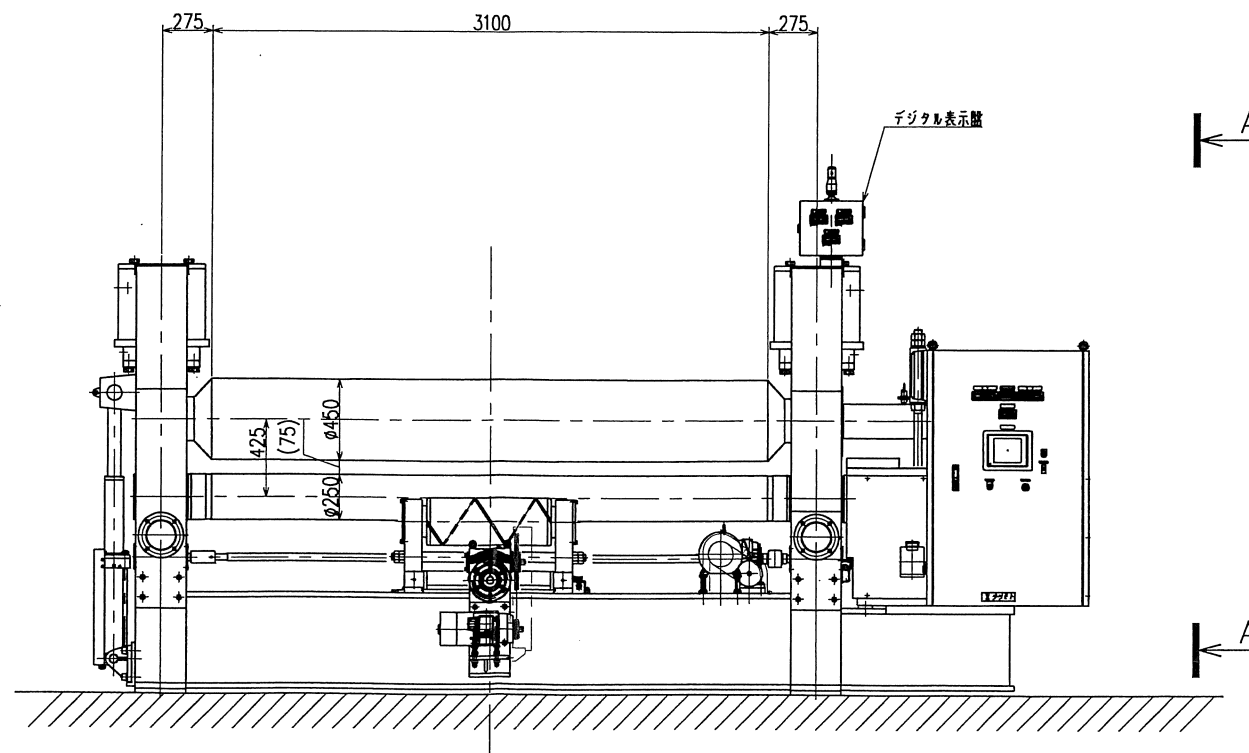
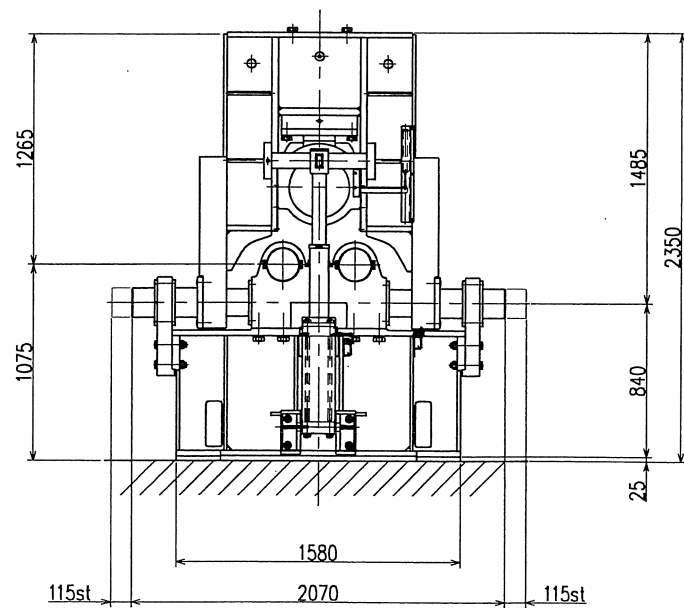
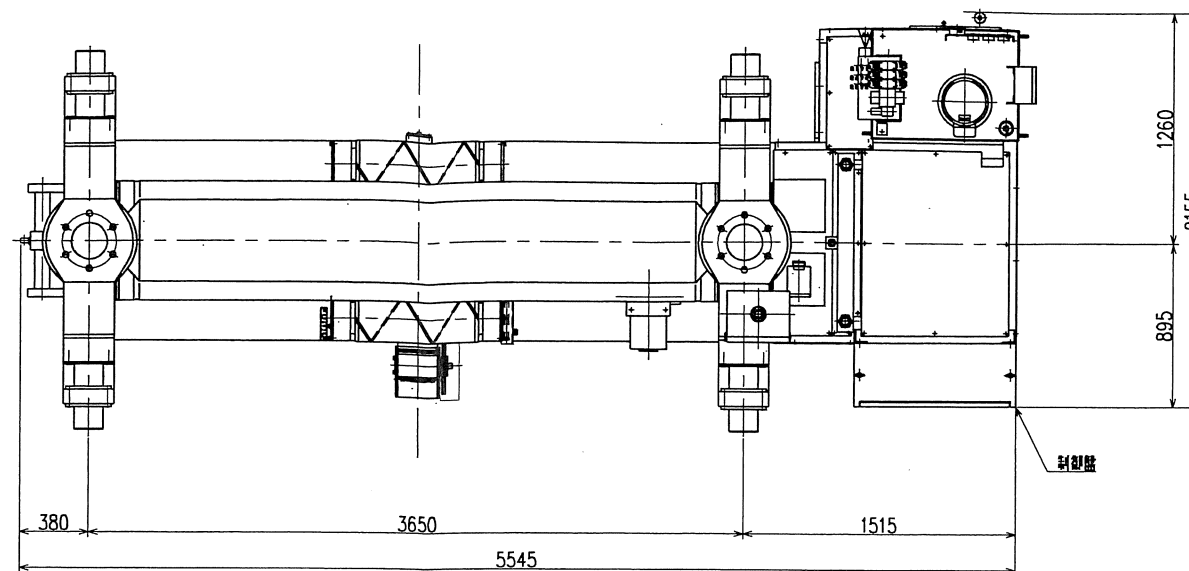


製作番号	注文主	製作数	摘要	年月	担当
TR14-0190	3000L	1		15/02	135



A-A視



仕様	PRB-MP270NC-2530
1.型式	PRB-MP270NC-2530
2.加圧力	2700KN
3.最大板巾	3000mm
4.主ロールの長さ	3100mm
5.最大板厚	($\sigma_y < 255N/mm^2$)
端曲げ(φ1250に於いて)	25.0mm
中央曲げ(φ1500に於いて)	30.0mm
6.最小巻径(t=20mmに於いて)	φ600mm
7.トップロール径	φ450mm
8.ボトムロール径	φ250mm
9.ボトムロール間隔	400mm
10.駆動速度	約 4 m/min
11.加圧速度	約 120mm/min
12.主電動機	15KW 4P
13.油圧用電動機	7.5KW 4P
14.移動用電動機	3.7KW 4P
15.昇降用電動機	1.5KW 4P
16.本体重量	約 26 Ton

承認	黒	検	名	MP270Ton 3000L
作成	1/20	検	称	ベンディングロール全体組立図
図	T.E	図	年	05.04.25
号	05.04.25	日	月	
訂	栗本鐵工所	図	番	PRB 0270 521
正	栗本鐵工所	番		
記	栗本鐵工所			
事	栗本鐵工所			
年	栗本鐵工所			
月	栗本鐵工所			
日	栗本鐵工所			
担	栗本鐵工所			
当	栗本鐵工所			
課	栗本鐵工所			
長	栗本鐵工所			